

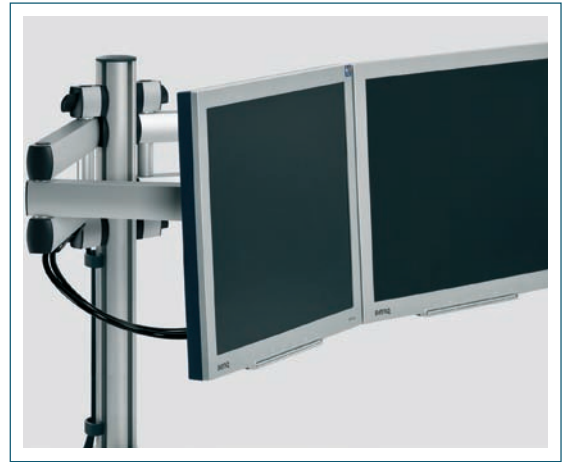
DS-RAIL MONITORTRÄGERSYSTEM

EHMKI, SCHMID & CO. Mechanische Systeme GmbH

Das neue **DS-RAIL System** von Ehmki, Schmid & Co. GmbH vereint perfekt und elegant die beiden wichtigsten Ansprüche an ein modernes Monitorträgersystem: Flexibilität und Sicherheit.

FLEXIBILITÄT

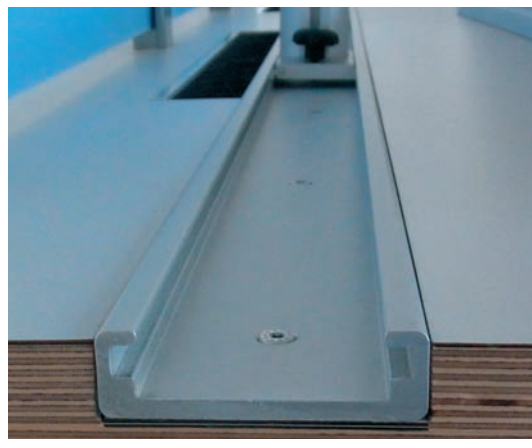
DS-RAIL fixiert jeden Monitor vertikal und horizontal verschieb-, schwenk-, neig- und drehbar - dadurch ist für jeden Nutzer in jeder Umgebung immer die ergonomisch optimale Position möglich.



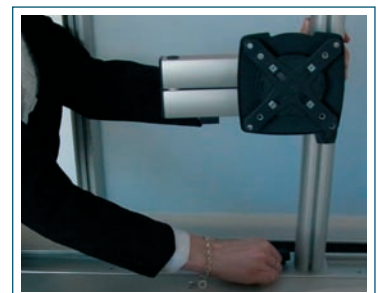
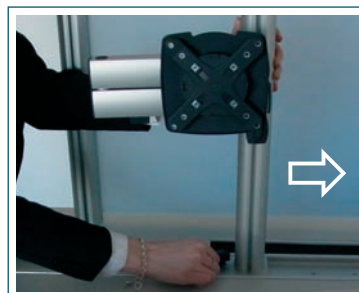
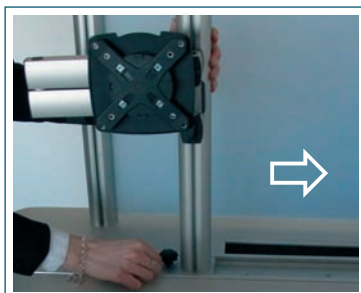
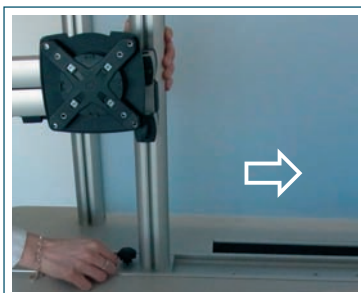
SICHERHEIT

DS-RAIL besteht aus einer hochbelastbaren Aluminiumschiene, die direkt mit der Tischplatte verbunden ist, und einer oder mehreren Monitorträgersäulen, die auf aushebelsicheren Gleitern

in der Schiene stufenlos horizontal verschoben werden können - das Lösen und Festziehen erfolgt werkzeuglos, aber sicher über einen Sterngriff. Die Monitorträgersäulen sitzen fest wie verschraubt, bleiben aber jederzeit neu positionierbar - eine geordnete und betriebssichere Montage ohne Verlust an Flexibilität.



DS-RAIL: MIT SICHERHEIT FLEXIBEL



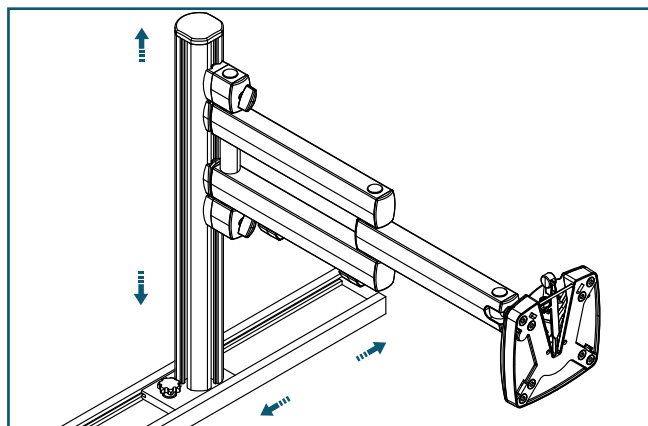
DS-RAIL MONITORTRÄGERSYSTEM

EHMKI, SCHMID & CO. Mechanische Systeme GmbH

DS-Rail Monitorträgersystem III komplett

- Dreigelenkarm mit Dreh / Neigekopf VESA
- Höhenverstellbar
- Komplett im Tisch-Schienenprofil horizontal verschiebbar
- Inkl. Alusäule und 480 mm langer Tischschiene
- Material: Alu eloxiert
- Max. Last: 15 kg

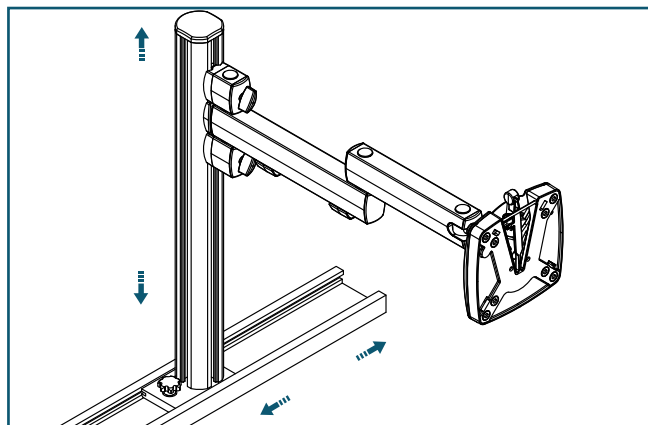
Art.Nr. 60-3000-1004



DS-Rail Monitorträgersystem II komplett

- Zweigelenkarm mit Dreh / Neigekopf VESA
- Höhenverstellbar
- Komplett im Tisch-Schienenprofil horizontal verschiebbar
- Inkl. Alusäule und 480 mm langer Tischschiene
- Material: Alu eloxiert
- Max. Last: 10 kg

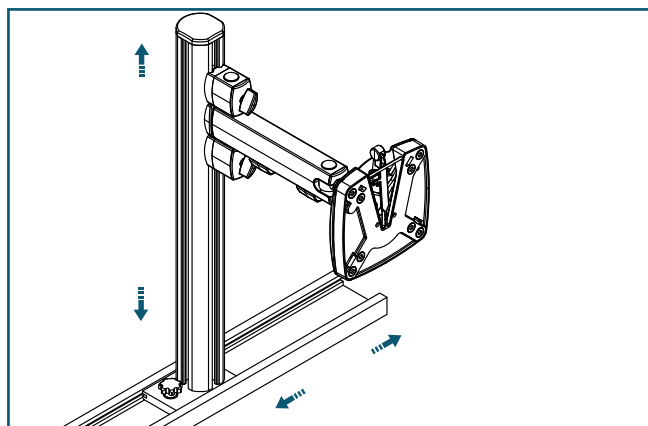
Art.Nr. 60-3000-1003



DS-Rail Monitorträgersystem I komplett

- Eingelenkarm mit Dreh / Neigekopf VESA
- Höhenverstellbar
- Komplett im Tisch-Schienenprofil horizontal verschiebbar
- Inkl. Alusäule und 480 mm langer Tischschiene
- Material: Alu eloxiert
- Max. Last: 15 kg

Art.Nr. 60-3000-1002



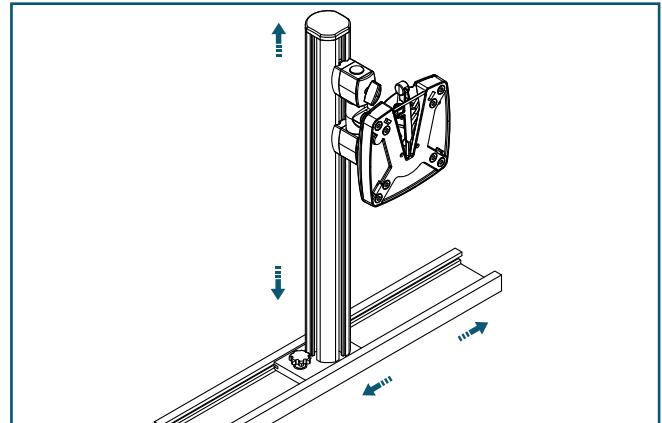
DS-RAIL MONITORTRÄGERSYSTEM

EHMKI, SCHMID & CO. Mechanische Systeme GmbH

DS-Rail Monitorträgersystem Kopf komplett

- Dreh / Neigekopf VESA
- Höhenverstellbar
- Komplett im Tisch-Schienenprofil horizontal verschiebbar
- Inkl. Alusäule und 480 mm langer Tischschiene
- Material: Alu eloxiert
- Max. Last: 15 kg

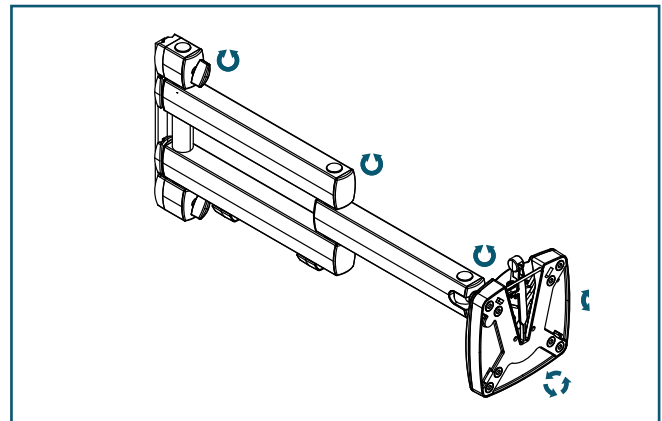
Art.Nr. 60-3000-1001



DS-Rail Monitorträger III

- Dreh / Neigekopf VESA
- Max. Last: 15 kg
- Auszugslänge: ca. 505 mm

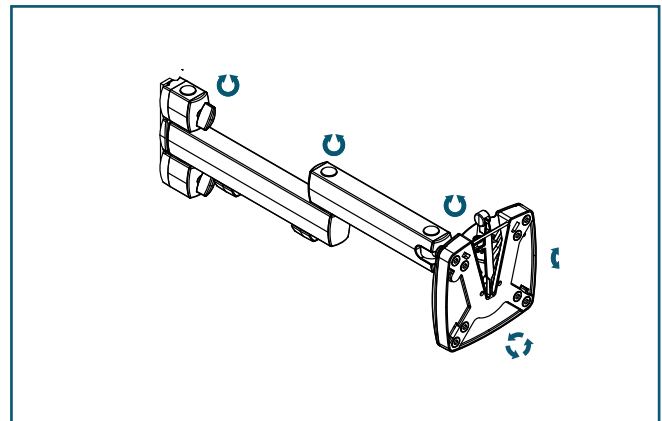
Art.Nr. 60-3000-0004



DS-Rail Monitorträger II

- Dreh / Neigekopf VESA
- Max. Last: 10 kg
- Auszugslänge: ca. 450 mm

Art.Nr. 60-3000-0003



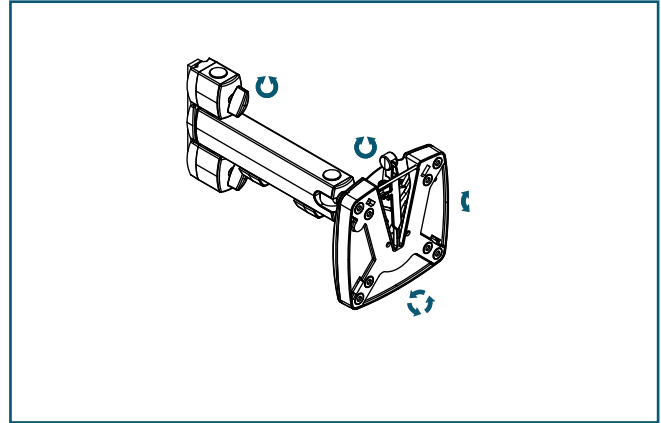
DS-RAIL MONITRÄGERSYSTEM

EHMKI, SCHMID & CO. Mechanische Systeme GmbH

DS-Rail Monitorträger I

- Dreh / Neigekopf VESA
- Max. Last: 15 kg
- Länge ca. 250 mm

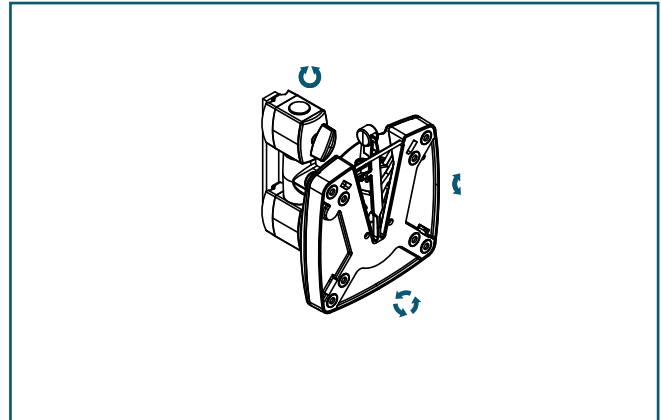
Art.Nr. 60-3000-0002



DS-Rail Monitorträger Kopf

- Dreh / Neigekopf VESA
- Max. Last: 15 kg
- Länge ca. 105 mm

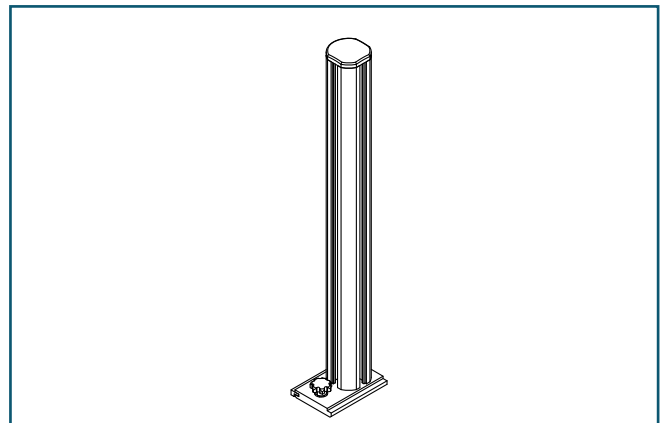
Art.Nr. 60-3000-0001



DS-Rail Monitorsäule klein komplett

- Alurundsäule 445 mm
- Alugleiter mit Sterngriff
- Deckel

Art.Nr. 60-1000-0445



DS-RAIL MONITORTRÄGERSYSTEM

EHMKI, SCHMID & CO. Mechanische Systeme GmbH

DS-Rail Monitorsäule groß komplett

- Alurundsäule 845 mm
- Alugleiter mit Sterngriff
- Deckel

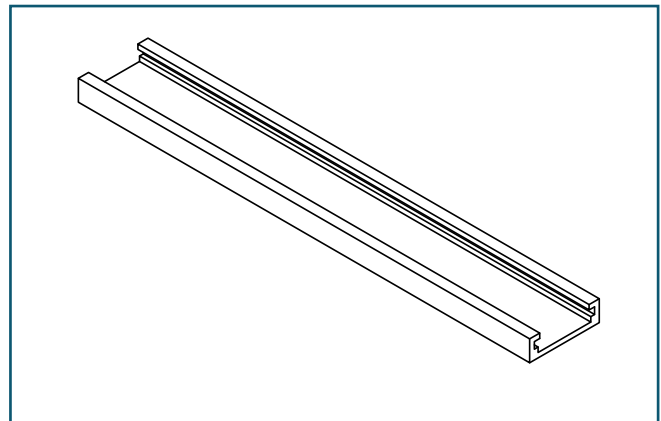
Art.Nr. 60-2000-0845



DS-Rail Schienenprofil kurz

- Schienenprofil, 480 mm*
- inkl. Montagebohrungen

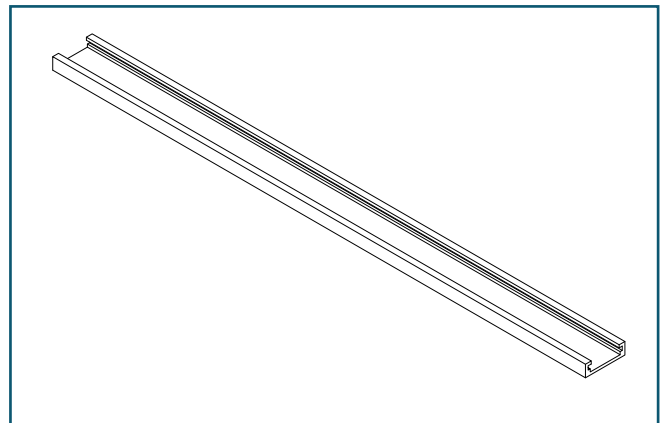
Art.Nr. 60-0080-0480



DS-Rail Schienenprofil lang

- Schienenprofil, 1000 mm*
- inkl. Montagebohrungen

Art.Nr. 60-0080-1000



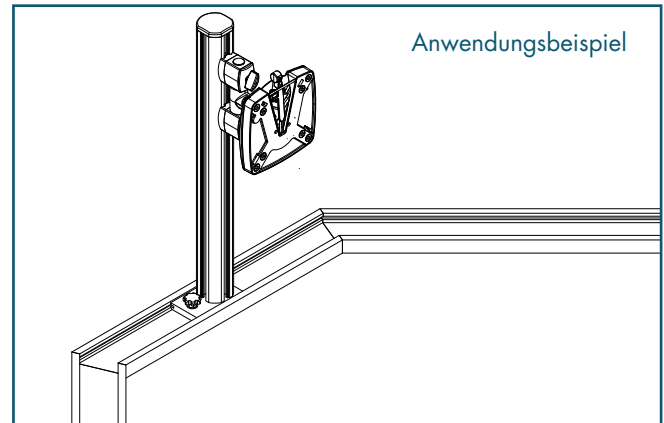
*) Sonderlängen bis 3 Meter lieferbar. Bitte sprechen Sie uns an, wir beraten Sie gerne.

DS-RAIL MONITRÄGERSYSTEM

EHMKI, SCHMID & CO. Mechanische Systeme GmbH

DS-Rail Schienenprofil auf Gehrung gesägt

- jeder beliebige Winkel ist realisierbar
- die in Gehrung gesägten und zusammen gesetzten Schienenprofile sorgen für eine geschlossene, einheitliche Optik



Kinderleichtes Einsetzen - ohne Werkzeug



Hierzu liegt jeder Warensendung eine Montageanleitung mit wichtigen Hinweisen bei.

Ein System mit grenzenlosen Kombinationsmöglichkeiten

